

Platinum GT

Ampla gama de modelos: caldeiras estanques de condensação com versões mistas de acumulação (GTAF Combi e GTAF) e só Aquecimento (GTF). Compatíveis com gás natural e gás propano.

Tecnologia GAS INVERTER com rácio de modulação 1:10 para um funcionamento mais eficiente, fiável e silencioso (modelo 24 GTAF rácio 1:6).

Robustez: permutador de calor primário monotérmico de aço inoxidável. Grupo hidráulico de latão.



Platinum GTF

Platinum GTAF Combi

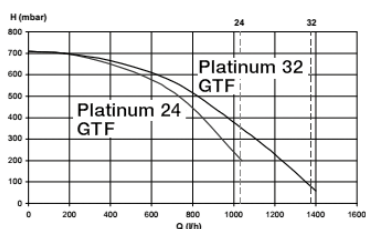
Platinum GTAF

	24	32	24	32	24
Potência térmica nominal AQS	-	-	24,0	32,0	24,0
Potência térmica nominal Aquecimento 80/60°C	24,0	32,0	24,0	32,0	24,0
Potência térmica nominal Aquecimento 50/30°C	25,9	34,6	25,9	34,6	25,9
Potência térmica reduzida Aquecimento 80/60°C	2,4	3,2	2,4	3,2	4,0
Classe de Eficiência Aquecimento	A	A	A	A	A
Classe de Eficiência AQS / Perfil de carga declarado	-	-	A/XL	A/XL	A/XL
Rendimento à potência nominal	97,6	97,6	97,6	97,6	97,6
Rendimento máximo a 30%	108,0	108,0	108,0	108,0	108,0
Produção AQS em conformidade com a EN 13203-1	-	-	24	24,5	18
Volume acumulador	-	-	160	160	95
Peso líquido aproximado	60	62	143	145	114
Comprimento máx. conduta concêntrica 60/100 mm	9	9	9	9	9
Comprimento máx. conduta concêntrica 80/125 mm	24	24	24	24	24
Tipo gás	GN / GP	GN / GP	GN / GP	GN / GP	GN / GP
Referência	7615559	7615560	7219153	7219154	7615557
Forma de fornecimento	Num só volume	Num só volume	3 volumes: Caldeira, acumulador e acessórios hidráulicos	Num só volume	Num só volume

Nota: Fornecem-se sem condutas de evacuação. Ver Kits de evacuação no apartado Acessórios deste capítulo.

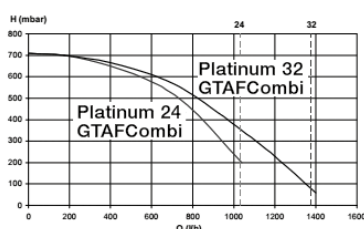
Circulador Platinum GTF

Pressão disponível à saída da caldeira



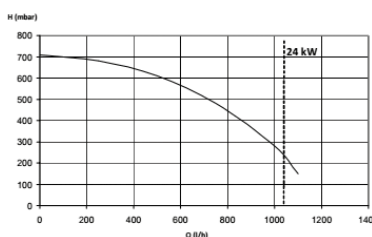
Circulador Platinum GTAF Combi

Pressão disponível à saída da caldeira



Circulador Platinum GTAF

Pressão disponível à saída da caldeira



Conforto e fiabilidade: acumulador de 160 l com proteção eletrónica permanente na versão GTAF Combi. Acumulador de 95 l com ânodo de magnésio na versão GTAF.

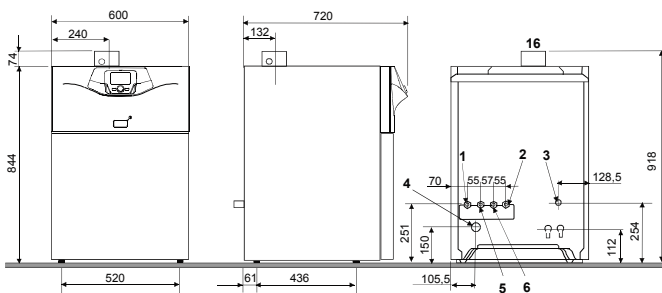
Quadro de controlo digital com ecrã retroiluminado: facultar informação sobre o estado da caldeira de forma clara e intuitiva.

Nos modelos Platinum GTF e Platinum GTAF Combi, o quadro de controlo digital é extraível: Fora da caldeira funciona como controlo remoto e termóstato modulante programável.

Função de purga da instalação: facilita a eliminação de ar no circuito de Aquecimento.

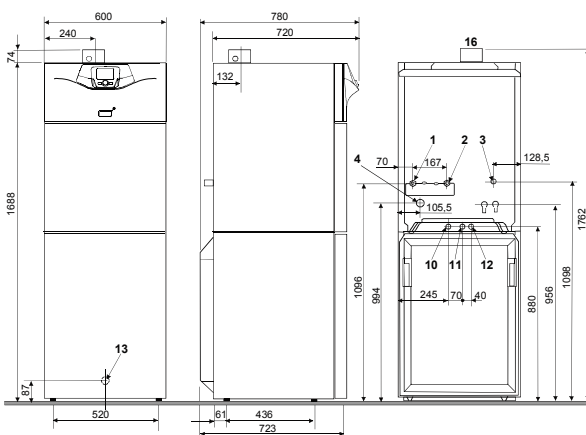
Ampla gama de acessórios de regulação: permitem gerir instalações de alta ou baixa temperatura ou com apoio solar para AQS. Ver capítulo Termóstatos e Regulação.

Platinum GTF



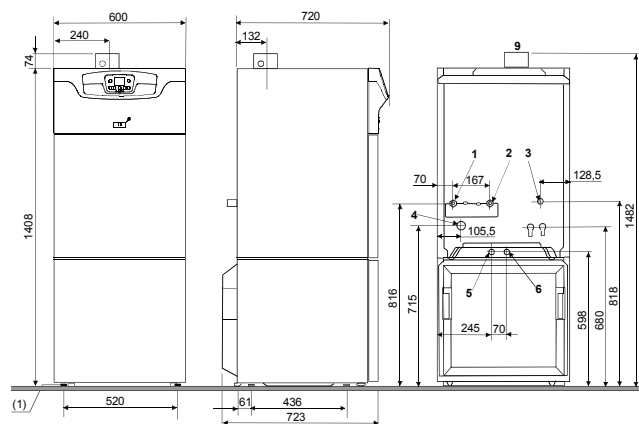
- | | |
|--|--------|
| 1. Retorno circuito aquecimento direto | 3/4" |
| 2. Ida circuito aquecimento direto | 3/4" |
| 3. Alimentação gás | 1/2" |
| 4. Evacuação condensados | 24x19 |
| 5. Entrada primário acumulador AQS | 3/4" |
| 6. Saída primário acumulador AQS | 3/4" |
| 16. Saída fumos | 60/100 |
- (Adaptadores opcionais: 2x80 e 80/125)

Platinum GTAF Combi



- | | |
|--|--------|
| 1. Retorno circuito aquecimento direto | 3/4" |
| 2. Ida circuito aquecimento direto | 3/4" |
| 3. Alimentação gás | 1/2" |
| 4. Evacuação condensados | 24x19 |
| 10. Entrada água fria sanitária | 3/4" |
| 11. Saída água quente sanitária | 3/4" |
| 12. Retorno circuito recirculação AQS (opcional) | 3/4" |
| 13. Torneira esgoto (parte frontal acumulador) | |
| 16. Saída fumos | 60/100 |
- (Adaptador opcional: 80/125)

Platinum GTAF



- | | |
|--|--------|
| 1. Retorno circuito aquecimento direto | 3/4" |
| 2. Ida circuito aquecimento direto | 3/4" |
| 3. Alimentação gás | 1/2" |
| 4. Evacuação condensados | 24x19 |
| 5. Entrada água fria sanitária | 3/4" |
| 6. Saída água quente sanitária | 3/4" |
| 9. Saída fumos | 60/100 |
- (Adaptador opcional: 80/125)